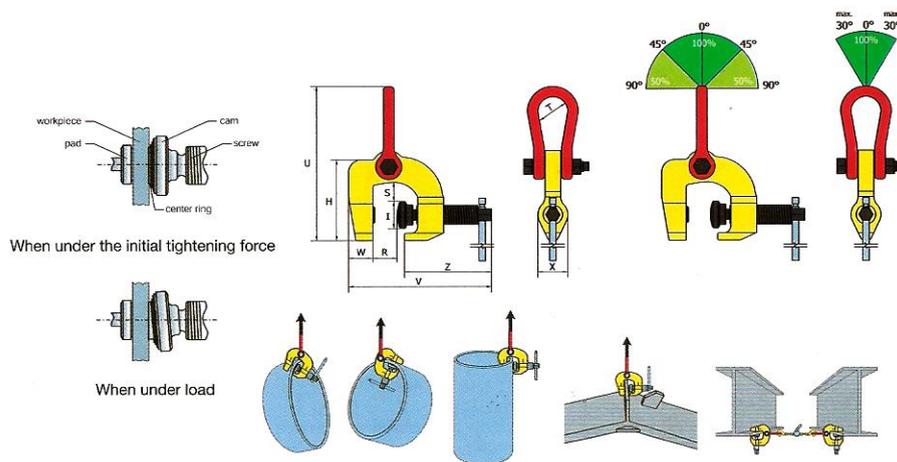


SCCW pewag winner šroubovací svěrky

Univerzální šroubovací svěrka pro vertikální a horizontální přepravu a montáž velkých ocelových konstrukčních částí. Svěrka je vybavena otočným ozubeným segmentem na závitovém vřetení a stacionárními ozubenými okružími na těle svěrky.

Speciální konstrukce svěrky zaručuje díky vysoké upínací síle bezpečnou přepravu konstrukčních částí.

Závěsné oko umožňuje bezpečné upevnění svěrky.



Označení	Nosnost [kg]	Svěrná šířka R [mm]	S [mm]	I [mm]	W [mm]	V [mm]	Z [mm]	U [mm]	H [mm]	T [mm]	X [mm]	Hmotnost [kg/ks]
SCCW 0,5 t	500	0-35	18	27,50	26	108	158	211	82	25	27	1
SCCW 1 t	1.000	0-30	44	42	46	210	175	204	128	38	46	3,20
SCCW 1,5 t	1.500	0-40	29	42	40	150	220	232	140	46	46	3,50
SCCW 3 t	3.000	0-60	38	50	46	190	280	278	184	50	60	7,80
SCCW 6 t	6.000	0-75	76	63	76	255	291	365	214	80	69	18
SCCW-W 1 t	1.000	50-100	88	42	54	225	258	273	190	45	46	6
SCCW-W 3 t	3.000	25-75	76	49	60	215	250	291	191	50	54	7,80